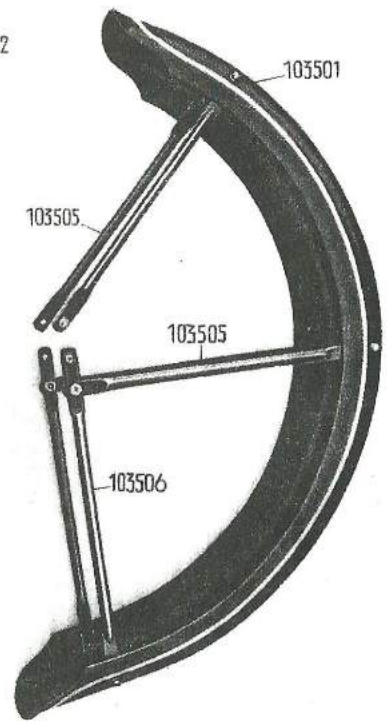
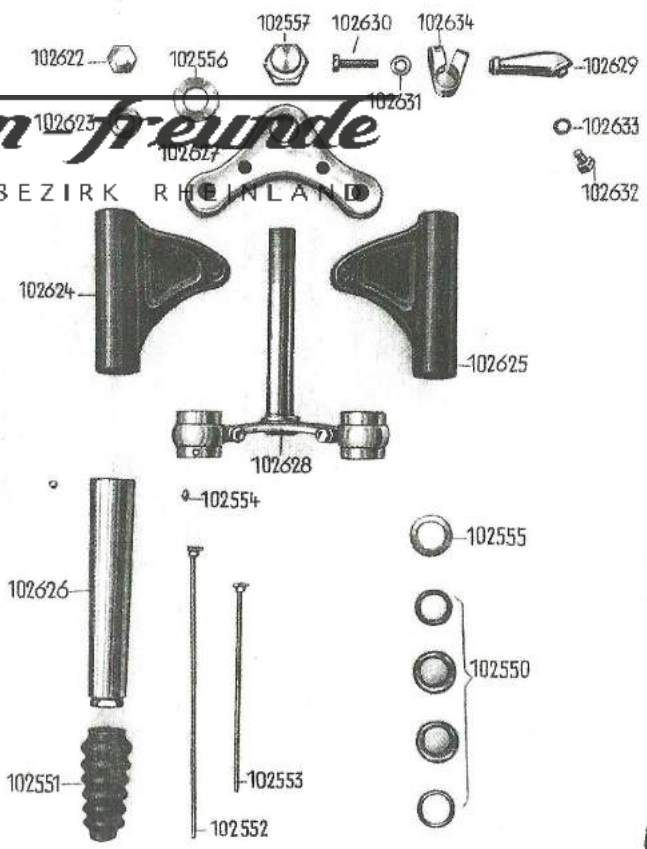


hoffmann freunde

SIEBENGEIRGE BEZIRK RHEINLAND



Bestell-Nummer	Teilbezeichnung	Stück / Maschine Typ MR 175			Eingebaut in Maschine	
		— 1	— 2 Serie 1	— 2 Serie 2	bis Fahrgest.-Nr.	ab Fahrgest.-Nr.
	Vorderrad-Teleskopgabel:					
10 26 00	Vorderrad-Teleskopgabel (VDB) mit Steuersatz, 32,5 ∅, komplett	1	1	1		
10 26 21	Schraube zur Achshalterung	2	2	2		
10 26 22	Muttermutter, verchromt	2	2	2		
10 26 23	Unterlegscheibe, verchromt	2	2	2		
10 26 24	Oberes Schutzrohr, komplett, rechts	1	1	1		
10 26 25	Oberes Schutzrohr, komplett, links	1	1	1		
10 26 26	Unteres Schutzrohr, komplett	2	2	2		
10 26 27	Oberjoch	1	1	1		
10 26 28	Unterjoch, komplett	1	1	1		
10 26 29	Lenkerstütze	2	2	2		
10 26 34	Lenkerschnalle	2	2	2		
10 26 30	Schraube zur Lenkerschnalle, verchromt	2	2	2		
10 26 31	Unterlegscheibe zur Lenkerschnalle	2	2	2		
10 26 32	Schraube zur Lenkerstütze	2	2	2		
10 26 33	Federring zur Lenkerstütze	2	2	2		
10 25 50	Steuersatz, komplett	1	1	1		
10 25 55	Staubkappe zum Steuersatz	1	1	1		
10 25 56	Unterlegscheibe zur Abschlußmutter	1	1	1		
10 25 57	Abschlußmutter	1	1	1		
10 25 51	Staubmanschette	2	2	2		
10 25 52	Schlauchbinder, lang	2	2	2		
10 25 53	Schlauchbinder, kurz	2	2	2		
10 25 54	Druckschmierkopf	6	6	6		

Siebenbürgen-Bezirk, PHEINLAND
hoffmann freunde

SIEBENBÜRGEN-BEZIRK, PHEINLAND

Gruppe 3 ANBAUTEILE · VORDERFAHRGESTELL:

Bestell-Nummer	Teilbezeichnung	Stück / Maschine Typ MR 175			Eingebaut in Maschine	
		— 1	— 2 Serie 1	— 3 Serie 2	bis Fahrgest.-Nr.	ab Fahrgest.-Nr.
	Schutzblech für Vorderrad:					
10 35 01	Vorderradschutzblech	1	1	1		
10 35 05	Vordere Strebe zum Vorderradschutzblech für VDB-Gabel	2	2	2		
10 35 06	Hintere Strebe zum Vorderradschutzblech, komplett für VDB	1	1	1		
M6 × 20DIN931bl.	Sechskantschraube	2	2	2		
M6 × 15DIN931bl.	Sechskantschraube	2	2	2		
M5 × 12DIN931bl.	Sechskantschraube	6	6	6		
M6DIN934bl.	Mutter	4	4	4		
A6DIN127	Federring	4	4	4		
M5DIN934bl.	Mutter	6	6	6		
M5,2DIN125	Scheibe	6	6	6		
A5DIN127	Federring	6	6	6		