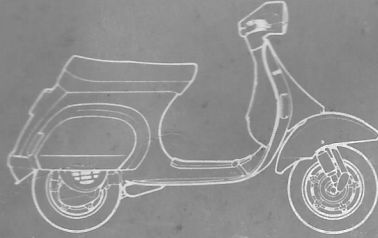


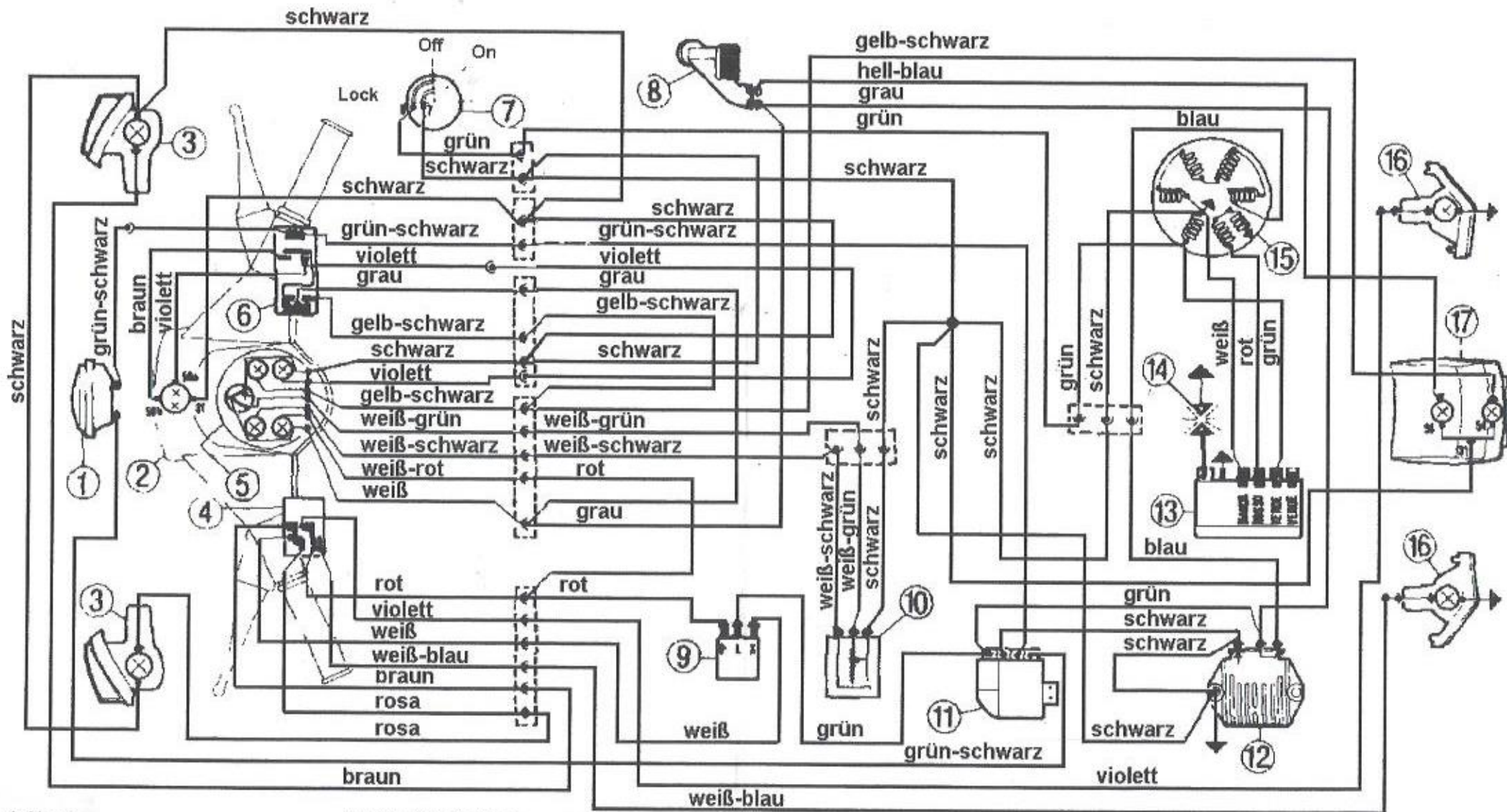


vespa

BEDIENUNGSANLEITUNG

VESPA PK 50 XL
VESPA PK 125 XL



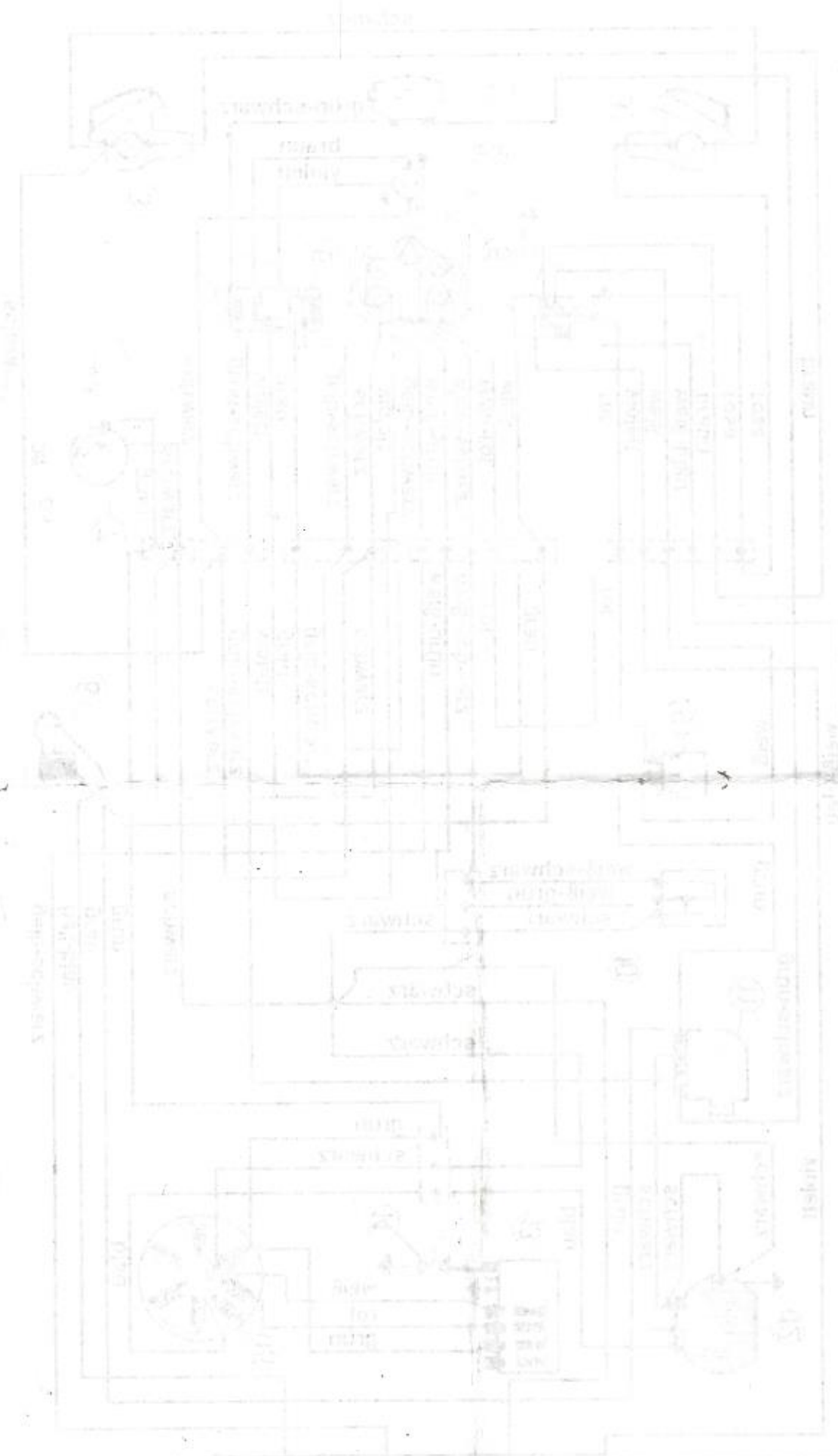


- 1 Hupe
- 2 Scheinwerfer Lampe 12V-35/35W
- 3 Blinkleuchte vorne Lampe 12V10W
- 4 Kontrollleuchten 12v 1,2W
- 5 Blinklichtschalter

- 7 Lenk-/ Zündschloss
- 8 Bremslichtschalter
- 9 Blinkgeber
- 10 Benzistandsgeber
- 11 Gleichrichter Hupe

- 12 Elektron. Spannungsregler
- 13 Elektronikzentrale
- 14 Zündkerze
- 15 Schwunglicht-Magnetzünder
- 16 Blinkleuchte hinten 12V 5W

- 17 Schlußleuchte 12V 5W / Bremsleuchte 12v 10W



- 1. Eingang
- 2. Küche
- 3. Wohnzimmer
- 4. Schlafzimmer
- 5. Badezimmer
- 6. Flur
- 7. Tür
- 8. Fenster
- 9. Tisch
- 10. Stuhl
- 11. Bett
- 12. Wanne
- 13. Toilette
- 14. Waschbecken
- 15. Kühlschrank
- 16. Herd
- 17. Schrank
- 18. Regal
- 19. Lampe
- 20. Teppich
- 21. Vorhang
- 22. Türschloss
- 23. Schlüssel
- 24. Briefkasten
- 25. Abfallbehälter
- 26. Abwasserkanal
- 27. Kanalisation
- 28. Kanal
- 29. Kanaldeckel
- 30. Kanalrohr
- 31. Kanalanschluss
- 32. Kanalanschlusspunkt
- 33. Kanalanschlussstelle
- 34. Kanalanschlussort
- 35. Kanalanschlussbereich
- 36. Kanalanschlusszone
- 37. Kanalanschlusspunktzone
- 38. Kanalanschlussstellenzone
- 39. Kanalanschlussortzone
- 40. Kanalanschlussbereichzone
- 41. Kanalanschlusszonezone

