

# ERSATZTEILE- LISTE

**Citybike 508**

*Moped*

(Motor SACHS 502/1 B m. gekapseltem Vergaser)

**DKW**

**Citybike 509**

*Moped*

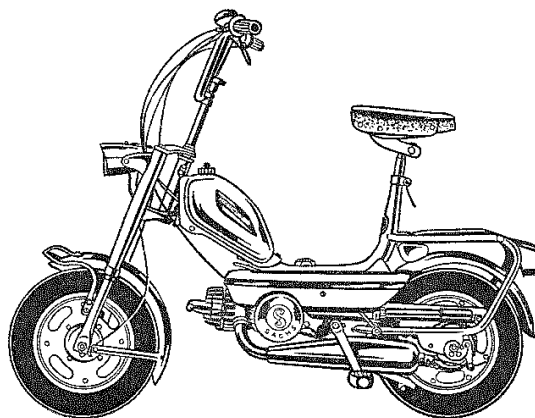
(Motor SACHS 502/1 A m. gekapseltem Vergaser)

Ausgabe Juni 1971

**ZWEIRAD UNION AG**

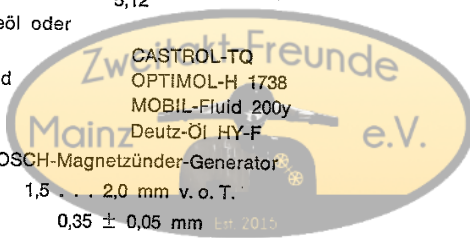
8500 NÜRNBERG 2, Postfach





### TECHNISCHE DATEN

	508 — 25 km/h	509 — 40 km/h
<b>Fahrgestell</b>	Zentralrohrrahmen mit verschweißtem, starrem Hinterbau	
Rahmen	Teleskopgabel	
Vorderradgabel	Bremstrommelnabe 90 mm $\phi$ - Typ RB 9 V	
Bremsen vorne	Bremstrommelnabe 90 mm $\phi$ - Typ RB 9 H	
hinten	2 1/2 x 9	
Bereifung	Vorderrad 1,75 atü	
Reifenluftdruck	Hinterrad 2,25 atü	
Antriebskette	1/2 x 3/16" — 90 Rollen	1/2 x 3/16" — 88 Rollen
Tretkette	1/2 x 1/8" — 70 Rollen	16 Zähne
Leerlaufzahnkranz	30 Zähne, verschweißt	24 Zähne, schraubbar
Kettenrad an HR-Nabe	Inhalt ca. 2,1 Liter, davon ca. 0,3 Liter Reserve	
Kraftstoffbehälter	Zweitaktgemisch Benzin : Öl = 25 : 1	
Kraftstoff	Scheinwerfer 6 V — 15 W dauerabgeblendet	
Glühlampen	Rücklicht 6 V — 2 W	
Leergewicht	42 kg	
Zulässiges Gesamtgewicht	125 kg	
	(1 Person auf jeden Fall zugelassen)	
<b>Motor</b>	SACHS 502/1 B — Ausf. A	502/1 A — Ausf. A
Bauart	Einzyylinder-Zweitakt-Otto-Motor	
Kühlung	Luftkühlung durch Fahrtwind	
Hubraum	47 ccm	
Bohrung	38 mm $\phi$	
Hub	42 mm	
Verdichtung	9	7,5
Leistung	1,4 PS bei 3500 U/min.	1,5 PS bei 4000 U/min.
Vergaser	BING 1/10/108	BING 1/12/215
Hauptdüse	42 im Sommer, 56 im Winter	60
Nadeldüse	2,12 B	2,17
Düsennadel	2	2
Nadelposition	III	III
Schieber	Nr. 10	Nr. 10
Kupplung	Fliehkraftkupplung	
Getriebe	Planetengetriebe	
Getriebe-Übersetzung	5,12	
Getriebeschmierung	75 ccm SACHS-Spezial-Getriebeöl oder SHELL-Donax T 6 BP-Automatic Transmission Fluid ESSO ATF 55 DEA Fluid 684 (ATF)	
Zündung	BOSCH-Magnetzünd-Generator	
Zündzeitpunkt	1,5 . . . 2,0 mm v. o. T.	
Unterbrecherkontaktabstand	0,35 $\pm$ 0,05 mm	
Polschuhabriß	6 . . . 9 mm	
Zündkerze	BOSCH W 95 T 1	BOSCH W 175 T 1



## Inhaltsverzeichnis

	Seite
Rahmen, Schloßsatz, Motorbefestigung, Tretlagerwelle, Tretkurbeln, Klappgelenke, Pedale, Kettenspanner, Mittelständer, Kraftstoffbehälter . . . . .	3
Lenkungslager, Teleskopgabel, Sattel, Klemmverschluß, Werkzeugdose, Spannbügel für Gepäckträger . . . . .	5
Seitenverkleidung, Kettenschutz, Vorderradschutzblech, Hinterradschutzblech, Kennzeichenhalter . . . . .	7
Lenker, Gasdrehgriff, Betätigungshebel, Festgriff, Seilzüge, Glocke, Spiegel . . . . .	9
Scheinwerfer, Geschwindigkeitsmesser, Schlußleuchte, Leitungen, Auspufftopf, Werkzeugsatz, Luftpumpe . . . . .	11
Vorderrad, Vorderradnabe . . . . .	13
Hinterrad, Hinterradnabe . . . . .	15
Sonderzubehör . . . . .	16



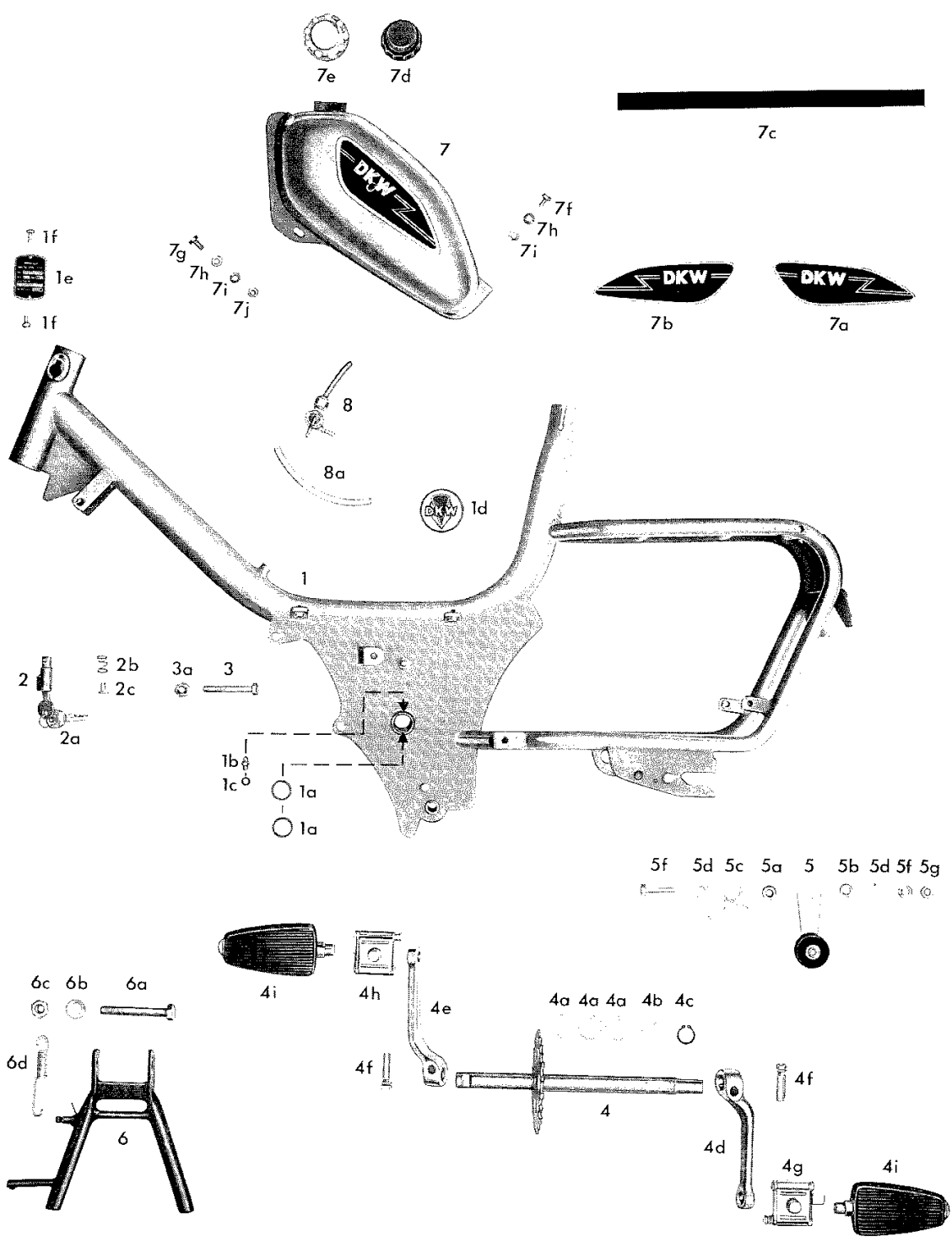


Bild	Benennung			Bestellnummer	Stück
1—1c	<b>Rahmen kpl., racing-gelb — ohne Abziehbild —</b>			<b>508 100 01 04.442</b>	<b>1</b>
	<b>Rahmen kpl., goldorange — ohne Abziehbild —</b>			<b>508 100 01 04.618</b>	<b>1</b>
1a	↑ Buchse für Tretlager			927 994 20 30	2
1b	↑ Kugelschmiernippel	AM 6	DIN 3402	06 001 03402 07	1
1c	↑ Dichtring	A 6 x 10	DIN 7603	06 003 07603 90	1
1d	Folienabziehbild „DKW“			937 947 05 10	1
1e	Typschild			9 504 947 00 01	1
1f	Halbrundkerbnagel	2 x 4	DIN 1476	02 002 01476 07	2
2—2c	Schloßsatz			927 940 91 91	1 Satz
2	↑ Sicherheitsschloß mit 2 Schlüsseln			927 101 45 02	1
2a	↑ Schlüssel — Rahmen- oder Schlüsselnummer angeben —			675 941 92 01	2
2b	↑ Druckfeder			129 109 14 01	1
2c	↑ Halbrundkerbnagel			129 101 45 02	1
	<b>Motorbefestigung:</b>				
3	Sechskantschraube	M 8 x 60	DIN 931	08 010 00931 37	2
3a	Sechskantmutter	M 8	DIN 985	08 708 00985 17	2
—	Scheibe	A 8,4	DIN 125	08 011 00125 07	4
4	Tretlagerwelle mit Kettenrad 27 Zähne			502 550 00 05	1
4a	Anlaufscheibe			927 992 07 04	3
4b	Anlaufscheibe			927 992 07 03	n. B.
4c	Sicherungsring	18 x 1,2	DIN 471	18 015 00471 31	1
4d	Tretkurbel, links			502 557 14 09	1
4e	Tretkurbel, rechts			502 557 14 10	1
4f	Kurbelkeil mit Scheibe und Mutter			927 557 19 01	2
4g	Klappgelenk, links			508 550 13 01	1
4h	Klappgelenk, rechts			508 550 13 02	1
4i	Pedale (1 Paar)			113 557 15 95	1 Paar
5—5g	<b>Kettenspanner, kpl.</b>			<b>508 140 90 03</b>	<b>1</b>
5	↑ Kettenspanner			508 140 90 01	1
5a	↑ Lagerbuchse			927 994 22 04	1
5b	↑ Lagerbuchse			927 994 22 33	1
5c	↑ Rückholfeder			927 994 05 07	1
5d	↑ Scheibe	A 8,4	DIN 125	08 011 00125 07	2
5e	↑ Sechskantschraube	M 8 x 35	DIN 931	08 005 00931 37	1
5f	↑ Federring	B 8	DIN 128	08 022 00128 35	1
5g	↑ Sechskantmutter	M 8	DIN 934	08 009 00934 17	1
6—6d	<b>Mittelständer, kpl.</b>			<b>508 100 55 03.088</b>	<b>1</b>
6	↑ Mittelständer, schwarz			508 100 55 02.088	1
6a	↑ Sechskantschraube	M 10 x 80	DIN 931	10 013 00931 37	1
6b	↑ Federring	B 10	DIN 128	10 024 00128 35	1
6c	↑ Sechskantmutter	M 10	DIN 934	10 011 00934 17	1
6d	↑ Zugfeder			927 994 02 25	1
7—7c	Kraftstoffbehälter mit Abziehbild, racing-gelb			1 508 180 05 01.442	1
	Kraftstoffbehälter mit Abziehbild, goldorange			1 508 180 05 01.618	1
7a	↑ Folienabziehbild „DKW“, links			937 947 05 09	1
7b	↑ Folienabziehbild „DKW“, rechts			937 947 05 12	1
7c	↑ Abziehbild (Streifen 460 mm lang, 20 mm breit)			937 947 05 15	1
7d	Verschußdeckel mit abstellbarer Entlüftung *			927 993 84 11	1
7e	Verschußdeckel			502 180 13 01	1
7f	Sechskantschraube	M 6 x 10	DIN 933	06 004 00933 37	1
7g	Sechskantschraube	M 6 x 12	DIN 933	06 005 00933 37	2
7h	Scheibe	A 6,4	DIN 9021	06 013 09021 07	3
7i	Federring	B 6	DIN 128	06 018 00128 35	3
7j	Sechskantmutter	M 6	DIN 934	06 006 00934 17	2
8	Kraftstoffhahn			508 180 03 02	1
8a	Kraftstoffschlauch	240 mm lg.		927 993 72 00	Meter

\* z. Zt. noch nicht lieferbar



Teleskopgabel, Lenkungslager, Sattel, Werkzeugdose

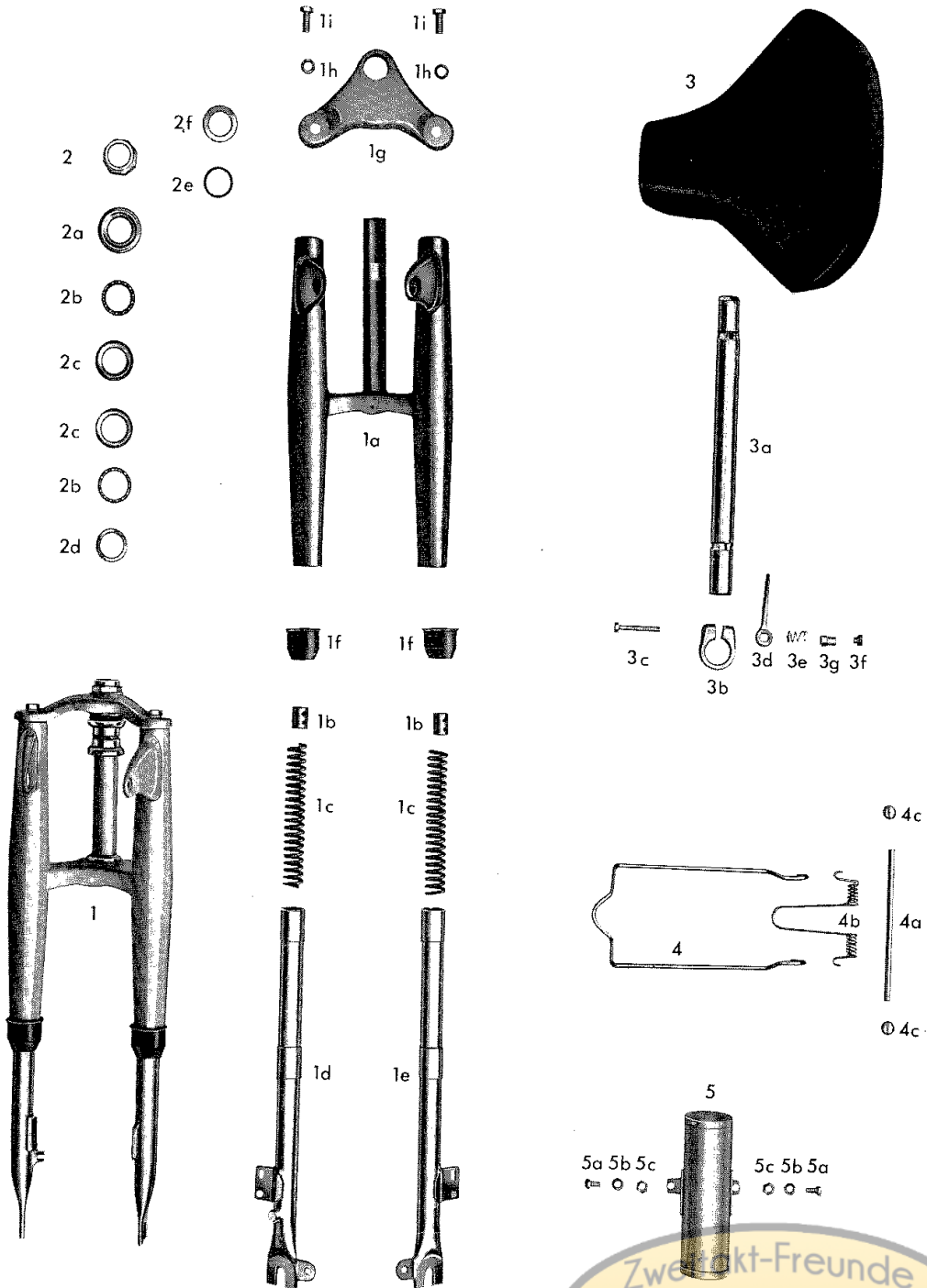


Bild	Benennung		Bestellnummer	Stück
1	<b>Teleskopgabel kpl. mit Lenkungslager, racing-gelb</b>		<b>508 150 01 99.442</b>	<b>1</b>
	<b>Teleskopgabel kpl. mit Lenkungslager, goldorange</b>		<b>508 150 01 99.618</b>	<b>1</b>
1a	↑ Gabelholm mit unterem Lenkjoch, racing-gelb		508 150 14 03.442	1
	Gabelholm mit unterem Lenkjoch, goldorange		508 150 14 03.618	1
1b	Federhalter		504 155 22 01	2
1c	Druckfeder		504 156 91 01	2
1d	Achsrohr, links		508 150 14 01	1
1e	Achsrohr, rechts		508 150 14 02	1
1f	Gummikappe		927 993 31 08	2
1g	Oberes Lenkjoch, racing-gelb		508 150 45 01.442	1
	Oberes Lenkjoch, goldorange		508 150 45 01.618	1
1h	Federring	B 8      DIN 127	08 010 00127 35	2
1i	Sechskantschraube	M 8 x 16      DIN 933	08 005 00933 37	2
2—2d	<b>Lenkungslager, kpl.</b>		<b>211 100 97 01</b>	<b>1</b>
2	↑ Abschlußmutter		233 101 35 02	1
2a	Kugellaufring, oben		198 101 33 00	1
2b	Kugelhalter mit Kugeln		198 101 32 00	2
2c	Lenkungsagerschale		198 101 31 00	2
2d	Kugellaufring, unten		198 101 34 00	1
2e	Abstandsring		927 991 96 17	1
2f	Ausgleichscheibe		927 992 08 17	1
3	<b>Sattel, kpl.</b>		<b>502 140 00 03</b>	<b>1</b>
3a	Sattelstützrohr		200 149 17 10	1
3b—3g	<b>Klemmverschluß, kpl.</b>		<b>200 100 95 02</b>	<b>1</b>
3b	↑ Klemmschelle		200 969 98 02	1
3c	Klemmschraube		200 991 22 02	1
3d	Klemmhebel		200 969 94 02	1
3e	Feder		200 994 01 01	1
3f	Linsenschraube		927 991 02 08	1
3g	Bundmutter		200 991 56 01	1
4—4c	<b>Spannbügel für Gepäckträger, kpl.</b>		<b>508 770 32 01</b>	<b>1</b>
5	<b>Werkzeugdose kpl., racing-gelb</b>		<b>612 940 14 01.442</b>	<b>1</b>
	<b>Werkzeugdose kpl., goldorange</b>		<b>612 940 14 01.618</b>	<b>1</b>
5a	Sechskantschraube	M 5 x 10      DIN 933	05 006 00933 37	2
5b	Federring	B 5      DIN 128	05 016 00128 35	2
5c	Sechskantmutter	M 5      DIN 934	05 005 00934 17	2



Seitenverkleidung, Kettenschutz, Schutzbleche

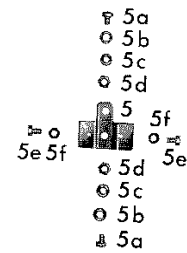
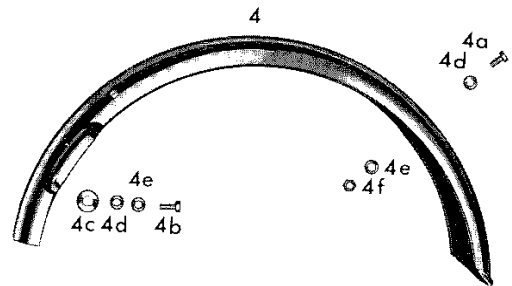
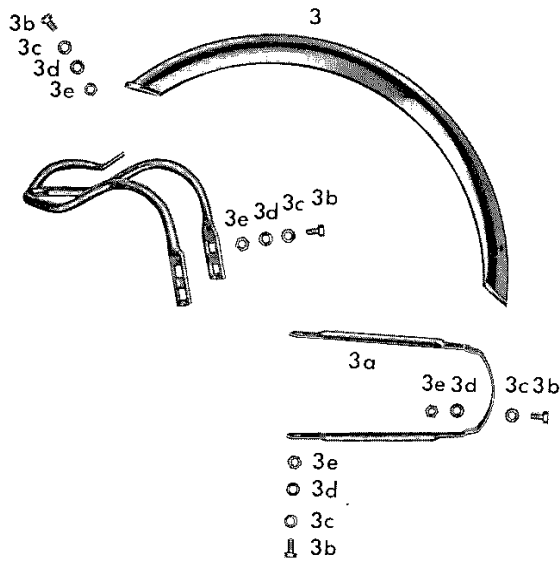
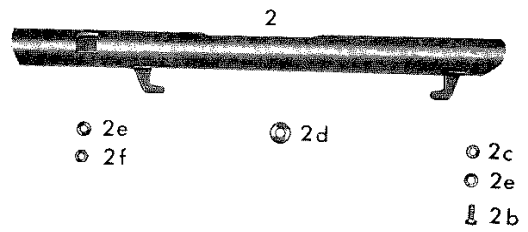
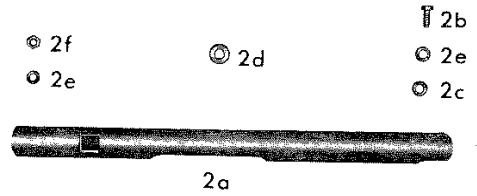
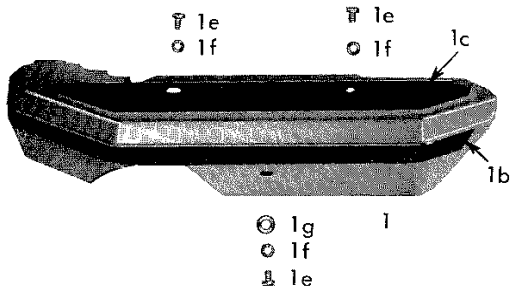
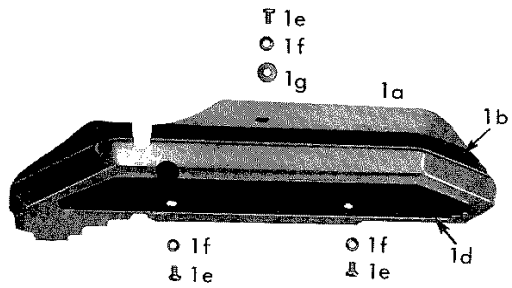




Bild	Benennung			Bestellnummer	Stück
1	Seitenverkleidung kpl., links, racing-gelb			508 110 21 01.442	1
	Seitenverkleidung kpl., links, goldorange			508 110 21 01.618	1
1a	Seitenverkleidung kpl., rechts, racing-gelb			508 110 21 02.442	1
	Seitenverkleidung kpl., rechts, goldorange			508 110 21 02.618	1
1b	↑ Abziehbild (Streifen 460 mm lang, 20 mm breit)			937 947 05 15	2
1c	↑ Gummipolster, links			508 993 27 01	1
1d	↑ Gummipolster, rechts			508 993 27 02	1
1e	Linsenzylinderschraube	AM 6 x 12	DIN 85	06 003 00085 17	6
1f	Federscheibe	B 6	DIN 137	06 011 00137 35	6
1g	Scheibe	A 6,4	DIN 9021	06 013 09021 07	2
2	Kettenschutz links, racing-gelb			508 140 73 01.442	1
	Kettenschutz links, goldorange			508 140 73 01.618	1
2a	Kettenschutz rechts, racing-gelb			508 140 73 02.442	1
	Kettenschutz rechts, goldorange			508 140 73 02.618	1
2b	Sechskantschraube	AM 6 x 18	DIN 933	06 008 00933 37	2
2c	Scheibe	A 6,4	DIN 125	06 009 00125 07	4
2d	Distanzrolle			927 996 00 20	2
2e	Federring	B 6	DIN 128	06 018 00128 35	4
2f	Sechskantmutter	M 6	DIN 934	06 006 00934 17	2
3	Vorderradschutzblech „INOX“			508 116 01 01	1
3a	Schutzblechstrebe			508 116 06 01	1
3b	Sechskantschraube	M 6 x 12	DIN 933	06 005 00933 37	9
3c	Scheibe	A 6,4	DIN 125	06 009 00125 07	9
3d	Federring	B 6	DIN 128	06 018 00128 35	9
3e	Sechskantmutter	M 6	DIN 934	06 006 00934 17	9
3f	Schutzbügel, verchromt			508 110 06 01.098	1
4	Hinterradschutzblech „INOX“			508 110 10 01	1
4a	Sechskantschraube	M 6 x 12	DIN 933	06 005 00933 37	2
4b	Sechskantschraube	M 6 x 16	DIN 933	06 007 00933 37	1
4c	Scheibe			927 992 01 93	1
4d	Scheibe	A 6,4	DIN 125	06 009 00125 07	3
4e	Federring	B 6	DIN 128	06 018 00128 35	3
4f	Sechskantmutter	M 6	DIN 934	06 006 00934 17	2
5—5f	Kennzeichenhalter mit Befestigungsteilen			927 340 14 02	1
5	↑ Kennzeichenhalter			927 117 14 02	1
5a	Linsenzylinderschraube	AM 5 x 10	DIN 85	05 003 00085 17	2
5b	Scheibe			927 992 01 55	2
5c	Federring	B 5	DIN 128	05 016 00128 35	2
5d	Sechskantmutter	M 5	DIN 934	05 005 00934 17	2
5e	Linsenzylinderschraube	AM 4 x 6	DIN 85	04 003 00085 17	2
5f	Federscheibe	A 4	DIN 137	04 006 00137 35	2



Lenker, Armaturen, Seilzüge

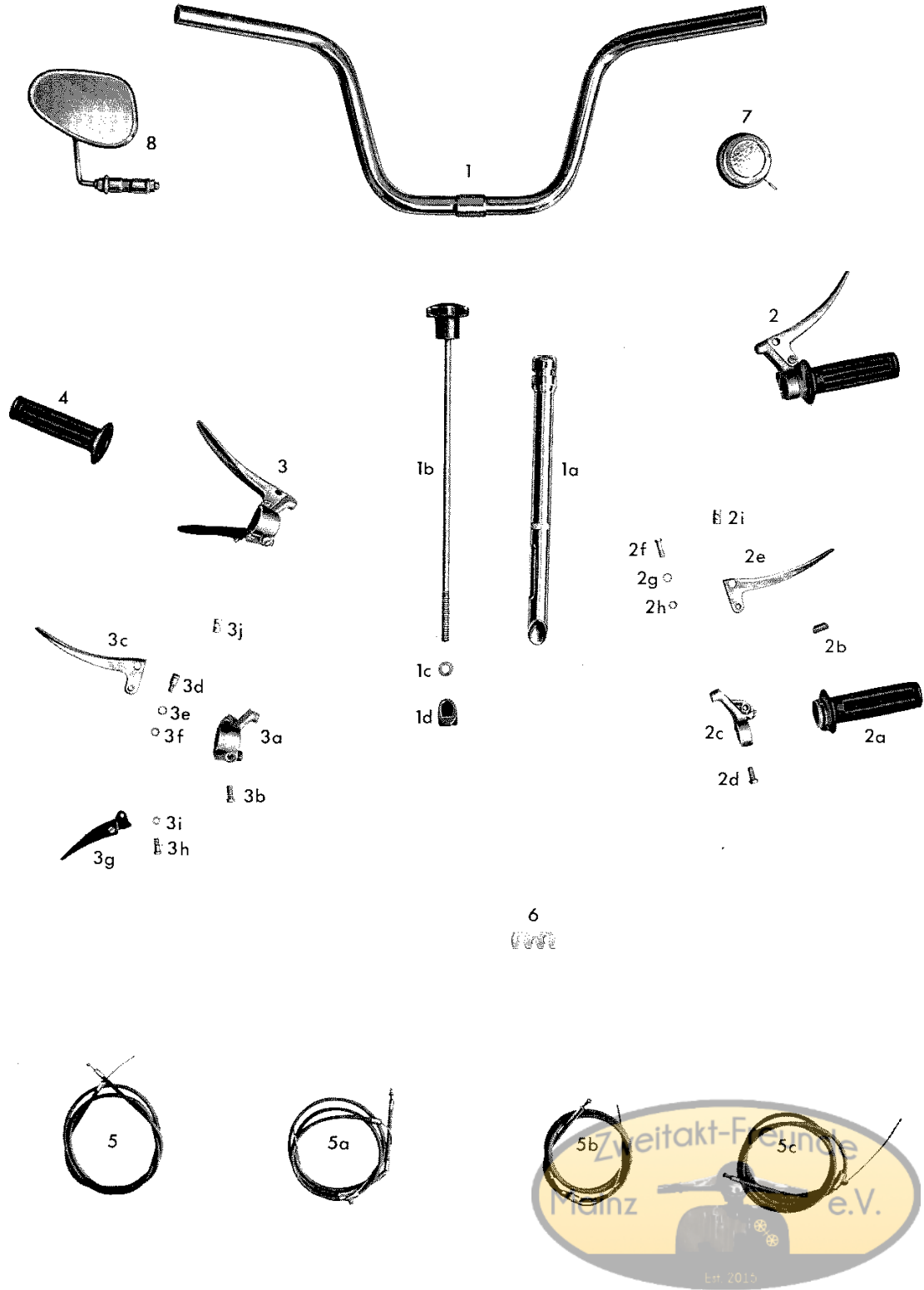


Bild	Benennung	Bestellnummer	Stück	
1—1d	<b>Lenker, kpl.</b>	<b>508 150 08 02</b>	1	
1	↑ Lenkerrohr	508 150 08 03	1	
1a—1d	<b>Lenkereinsteckrohr, kpl.</b>	<b>508 150 10 01</b>	1	
1b	↑ Klemmspindel mit Sterngriff	200 156 15 02	1	
1c	↑ Scheibe	A 8,4      DIN 125	08 011 00125 07	1
1d	↑ Klemmkonus		200 156 14 04	1
2	<b>Gasdrehgriff, kpl.</b>	<b>927 150 24 08</b>	1	
2a	↑ Griffsrohr mit Drehgriffbezug	927 156 98 05	1	
2b	↑ Bremsfeder	927 156 21 02	1	
2c	↑ Armaturengehäuse	927 150 97 05	1	
2d	↑ Linsenzylinderschraube	AM 6 x 15      DIN 85	06 204 00085 17	1
2e	↑ Bremshebel für Vorderrad	101 156 94 00	1	
2f	↑ Hebelschraube	101 156 93 00	1	
2g	↑ Zahnscheibe	J 5,3      DIN 6797	05 011,06797 31	1
2h	↑ Sechskantmutter	M 5      DIN 934	05 005 00934 17	1
2i	↑ Nippelaufnahme		107 179 51 00	1
3	<b>Betätigungshebel für Hinterradbremse und Startkupplung, kpl.</b>	<b>927 150 88 08</b>	1	
3a	↑ Gelenkstück mit Linsenzylinderschraube	927 150 97 25	1	
3b	↑ Linsenzylinderschraube	AM 6 x 15      DIN 85	06 204 00085 17	1
3c	↑ Bremshebel für Hinterrad	155 156 90 00	1	
3d	↑ Hebelschraube	101 156 93 00	1	
3e	↑ Zahnscheibe	J 5,3      DIN 6797	05 011 06797 31	1
3f	↑ Sechskantmutter	M 5      DIN 934	05 005 00934 17	1
3g	↑ Hebel für Startkupplung	927 156 96 03	1	
3h	↑ Linsenschraube	05 205 00085 17	1	
3i	↑ Sechskantmutter	M 5      DIN 934	05 005 00934 17	1
3j	↑ Nippelaufnahme		107 179 51 00	1
4	<b>Festgriff</b>	927 156 87 04	1	
5—5c	<b>Satz Seilzüge</b>	927 170 99 28	1	
5	↑ Seilzug für Gas	927 170 72 13	1	
5a	↑ Seilzug für Startkupplung	927 170 73 64	1	
5b	↑ Seilzug für Vorderradbremse	927 170 70 03	1	
5c	↑ Seilzug für Hinterradbremse	508 170 70 02	1	
6	<b>Plastik-Kabelklemme</b>	927 995 61 01	2	
7	<b>Glocke</b>	927 393 30 01	1	
8	<b>Spiegel</b>	136 770 10 00	1	



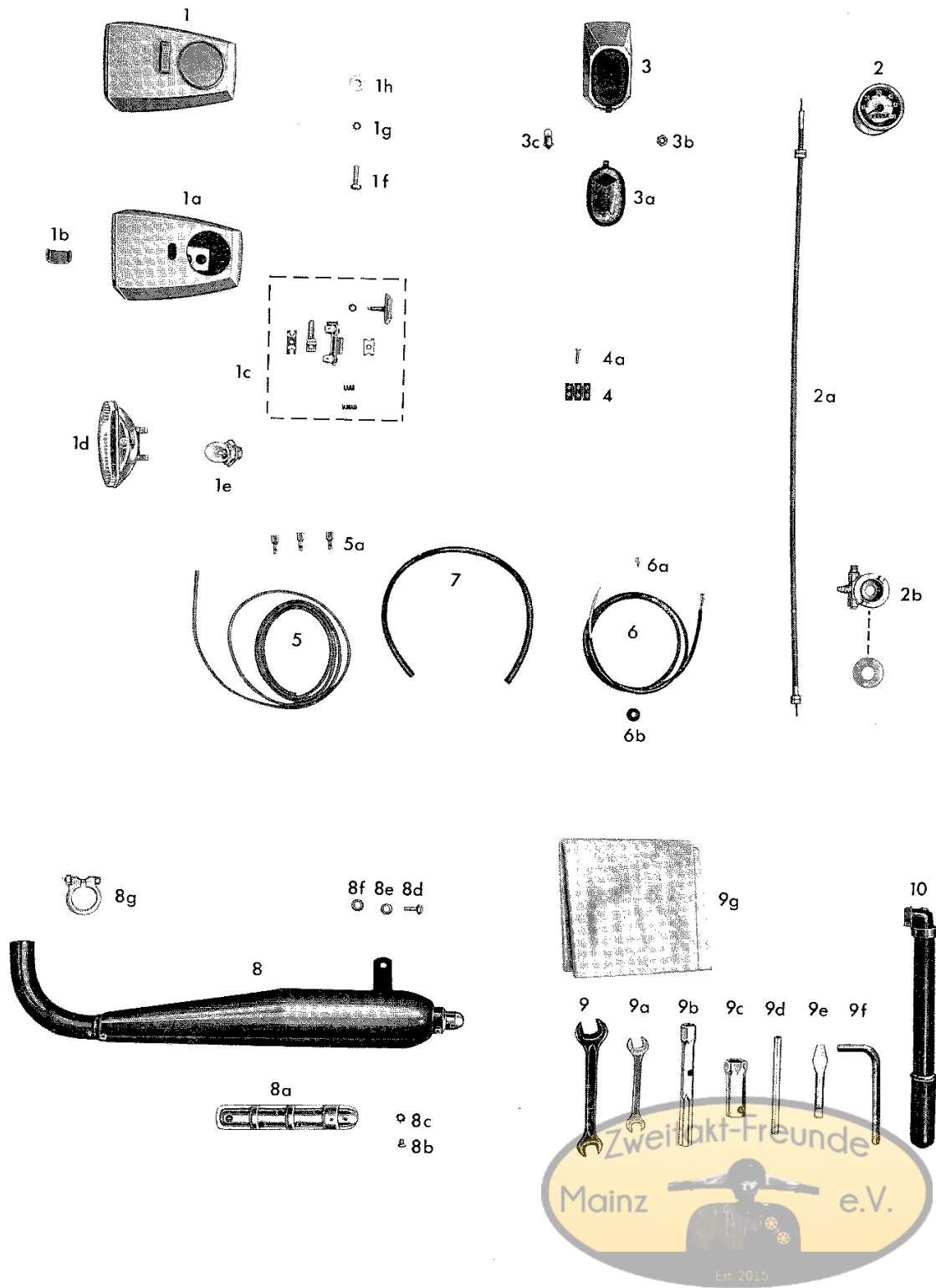


Bild	Benennung		Bestellnummer	Stück
1	<b>Scheinwerfer, kpl.</b>		<b>508 340 01 01</b>	1
1a	↑ Gehäuse mit Verschlussfeder		504 340 41 01	1
1b	↑ Verschlussfeder		927 994 01 03	1
1c	<b>Lichtschalter, kpl.</b>		<b>504 380 20 01</b>	1
1d	<b>Scheinwerfereinsatz, kpl.</b>		<b>504 340 05 01</b>	1
1e	Glühlampe	T 6 V - 15 W	06 007 72601 90	1
1f	Sechskantschraube	M 6 x 25    DIN 933	06 011 00933 37	1
1g	Zahnscheibe	A 6,4    DIN 6797	06 013 06797 35	2
1h	Distanzrolle		927 996 00 20	2
2	Geschwindigkeitsmesser 0—60 km/h		504 291 05 01	1
2a	Antriebswelle	490 mm lg.	927 297 01 05	1
2b	Nabenantrieb		508 020 91 01	1
3	<b>Schlußleuchte, kpl. mit Zahnscheibe und Mutter</b>		<b>927 340 02 01</b>	1
3a	↑ Schlußlichtglas		927 344 09 06	1
3b	Sechskantmutter	M 6    DIN 934	05 005 00934 17	1
3c	Glühlampe	H 6 V - 2 W	06 003 72601 90	1
4	Leitungsverbinder, 3-polig	B 12    DIN 72586	12 004 72586 90	3/12
4a	Linsenzylinderschraube	AM 3 x 15    DIN 85	03 008 00085 17	1
5—5a	<b>Leitung für Scheinwerfer, kpl.</b>		<b>927 360 03 12</b>	1
5	↑ Leitung	FLK 3 x 0,75	927 362 01 03	Meter
5a	↑ Steckhülse	6,3 x 1    DIN 46247	06 005 46247 60	3
6	<b>Leitung für Schlußleuchte, kpl.</b>		<b>927 360 03 08</b>	1
6a	↑ Flachstecker		927 995 56 07	1
6b	Gummitülle		927 993 21 10	3
7	Isolierschlauch für Motorkabel	B 7 x 0,7	22 000 40621 06	Meter
8	<b>Auspufftopf kpl., schwarz lackiert</b>		<b>508 190 20 01.606</b>	1
	<b>Auspufftopf kpl., verchromt</b>		<b>508 190 20 01.098</b>	1
8a	↑ Auspufftopf-Einsatz		927 190 98 20	1
8b	Linsenzylinderschraube	AM 4 x 8    DIN 85	04 005 00085 17	1
8c	Zahnscheibe	J 4,3    DIN 6797	04 008 06797 31	1
8d	Sechskantschraube	M 6 x 12    DIN 933	06 005 00933 37	1
8e	Federring	B 6    DIN 128	06 018 00128 35	1
8f	Scheibe	A 6,4    DIN 9021	06 013 09021 07	1
8g	Klemmschelle (Auspuff an Zylinder)		0251 113 005	1
9—9g	<b>Werkzeugsatz</b>		<b>508 940 06 01</b>	1
9	↑ Doppelmaulschlüssel	13/17    DIN 895	13 024 00895 47	1
9a	Doppelmaulschlüssel	9/11	0276 110 000	1
9b	Steckschlüssel	10/14	0976 005 100	1
9c	Steckschlüssel	21	2876 014 000	1
9d	Drehstift		2876 012 000	1
9e	Schraubendreher		0676 009 100	1
9f	Schraubendreher	5    DIN 911	05 003 00911 30	1
9g	Putztuch		925 943 90 01	1
10	Luftpumpe		927 940 10 07	1



Vorderrad, Vorderradnabe

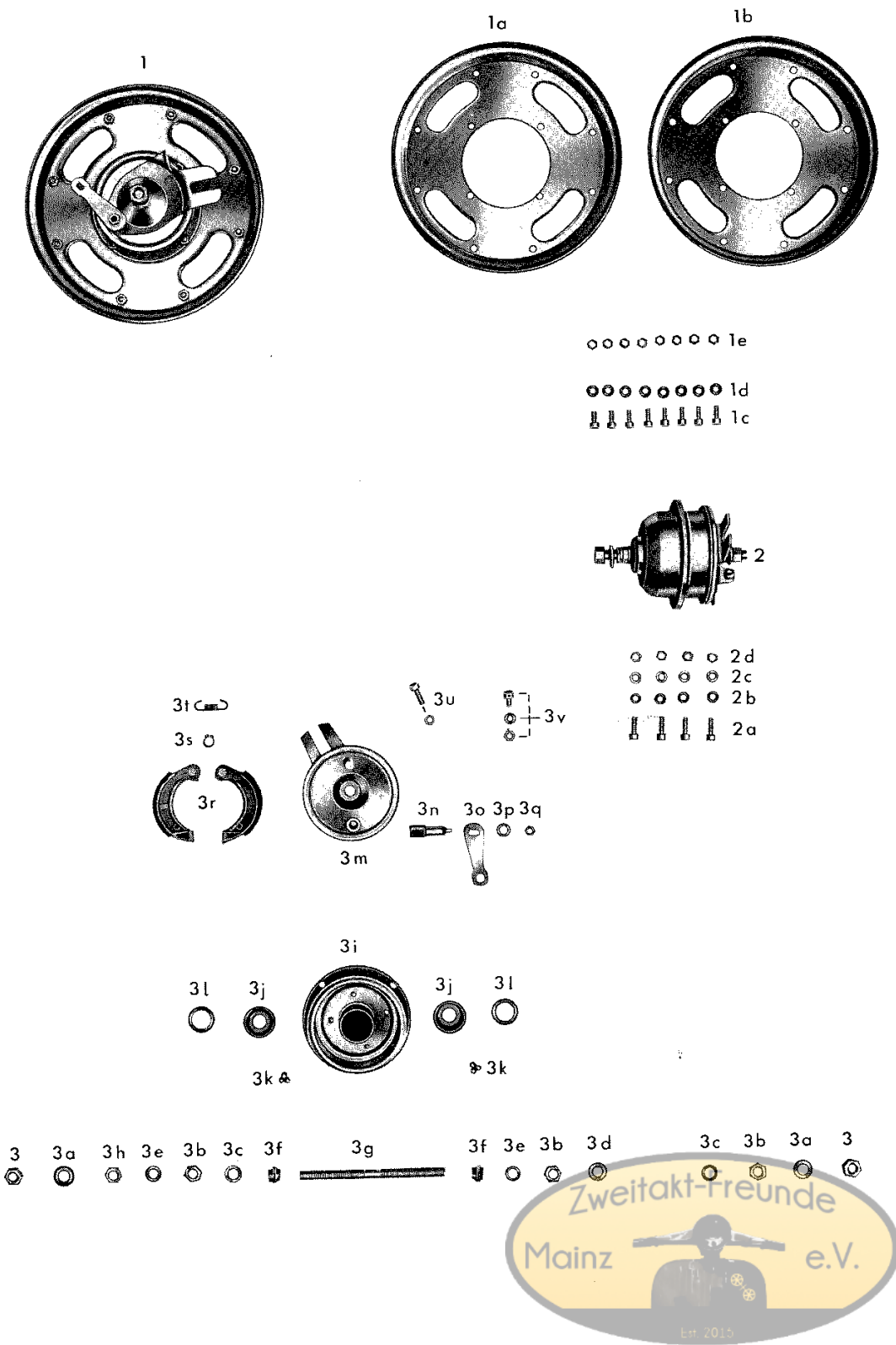


Bild	Benennung			Bestellnummer	Stück
1	<b>Vorderrad, kpl. ohne Bereifung</b>			<b>508 240 99 01</b>	1
1a—1e	<b>Scheibenrad, kpl.</b>			<b>508 240 15 01</b>	1
1a	Scheibenradhälfte, links (mit Ventilloch)	M 6	DIN 934	508 241 15 01	1
1b	Scheibenradhälfte, rechts	6,4	DIN 125	508 241 15 02	1
1c	Zylinderschraube	M 6 x 12	DIN 912	06 007 00912 37	8
1d	Scheibe			06 009 00125 07	8
1e	Sechskantmutter			06 006 00934 17	8
2	<b>Vorderradnabe, kpl.</b>			<b>900 020 01 30</b>	1
2a	Zylinderschraube	M 6 x 16	DIN 912	06 003 00912 37	4
2b	Scheibe	6,4	DIN 125	06 009 00125 07	4
2c	Federring	B 6	DIN 125	06 009 00128 35	4
2d	Sechskantmutter	M 6	DIN 934	06 006 00934 17	4
—	Schlauch für Reifen 2½ — 9"			927 241 71 02	1
—	Reifen 2½ — 9"			508 241 69 01	1
	<b>Ersatzteile für Vorderradnabe</b>				
3	Achsmutter	11 x 1 SW 17	10 breit	900 022 07 10	2
3a	Scheibe	11,5 x 22 x 2		927 992 00 55	2
3b	Sechskantmutter	11 x 1 SW 17	6 breit	927 991 51 27	3
3c	Scheibe	11,5 x 20 x 2	mm	927 992 00 57	2
3d	Scheibe	11,5 x 20 x 0,5		927 992 00 56	1
3e	Abstandsbüchse	12 x 16 x 3	mm lang	900 033 40 32	2
3f	Stellkonus			900 022 06 30	2
3g	Vorderradachse			900 022 01 30	1
3h	Sechskantmutter flach	M 11 x 1 SW	17/3 breit	927 991 51 28	1
3i	Vorderradnabenkörper			900 020 30 30	1
3j	Lagerschale			900 023 12 15	2
3k	Kugel	6,350 mm III	DIN 5401	19 003 05401 40	20
3l	Staubkappe			927 993 83 14	2
3m	Bremsbackenträger			900 020 51 30	1
3n	Bremsnocken			900 024 58 30	1
3o	Bremshebel			900 024 68 30	1
3p	Scheibe	A 6,4	DIN 125	06 009 00125 07	1
3q	Sechskantmutter	M 6	DIN 934	06 006 00934 17	1
3r	Bremsbacke mit Belag			900 020 63 30	2
3s	Sicherungsring	10 x 1	DIN 472	10 001 00472 31	1
3t	Rückholfeder			927 994 05 30	1
3u	Stellschraube mit Mutter			927 991 25 30	1
—	Klemmschraube (mit Scheibe und Mutter)			900 020 73 01	1



Hinterrad, Hinterradnabe, Ketten

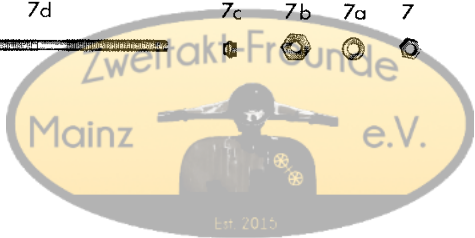
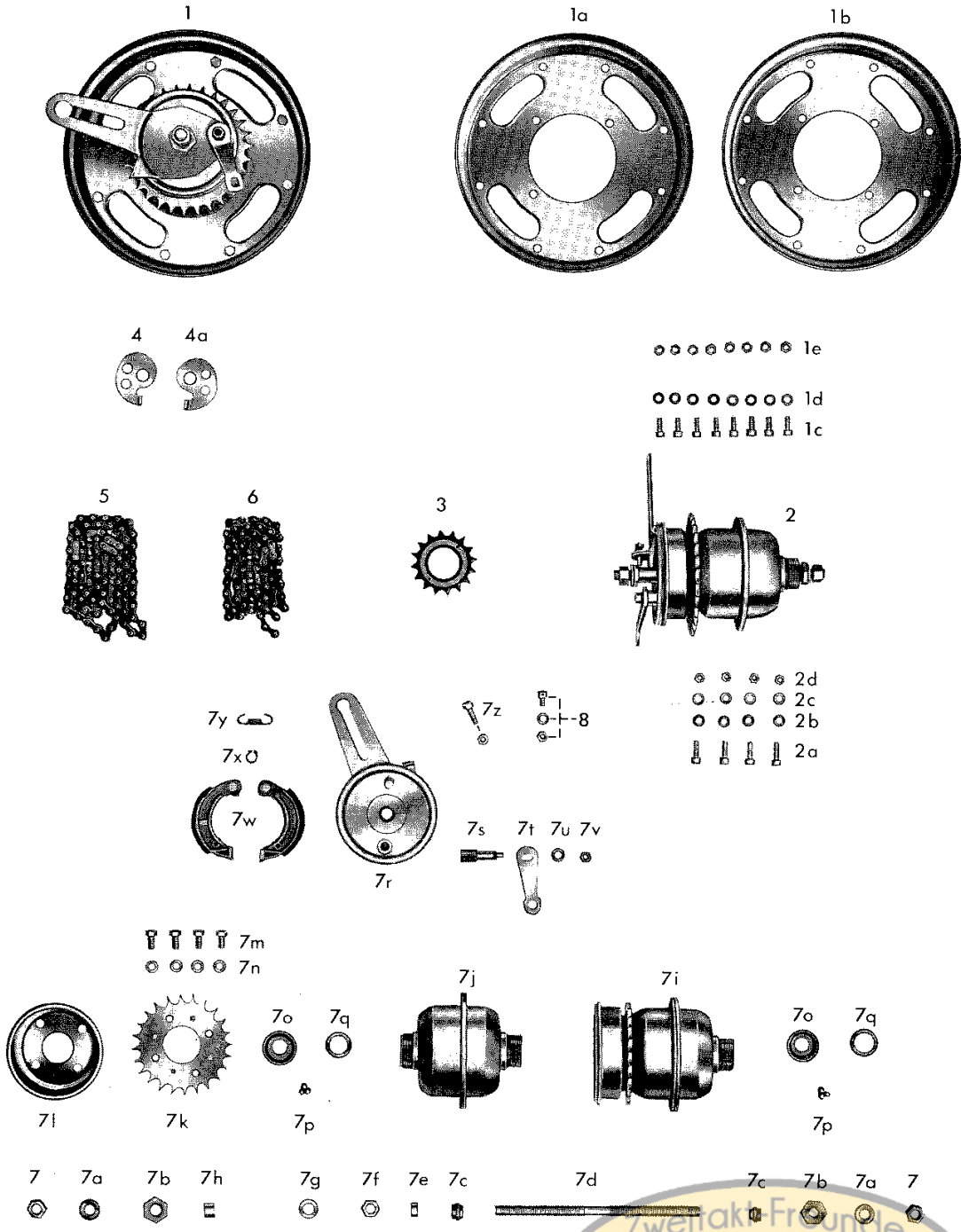




Bild	Benennung	Bestellnummer	Stück
1	<b>Hinterrad, kpl. ohne Bereifung, mit Kettenrad, 30 Zähne, für 508</b>	<b>508 240 98 01</b>	1
	<b>Hinterrad, kpl. ohne Bereifung, mit Kettenrad, 24 Zähne, für 509</b>	<b>508 240 98 02</b>	1
1a—1e	<b>Scheibenrad, kpl.</b>	<b>508 240 15 01</b>	1
1a	Scheibenradhälfte, links (mit Ventilloch)	508 241 15 01	1
1b	Scheibenradhälfte, rechts	508 241 15 02	1
1c	Zylinderschraube M 6 x 12 DIN 912	06 007 00912 37	8
1d	Scheibe 6,4 DIN 125	06 009 00125 07	8
1e	Sechskantmutter M 6 DIN 934	06 006 00934 17	8
2	Hinterradbrensnabe mit Kettenrad, 30 Zähne, für 508	900 030 01 30	1
	Hinterradbrensnabe mit Kettenrad, 24 Zähne, für 509	900 030 01 29	1
2a	Zylinderschraube M 6 x 20 DIN 912	06 005 00912 37	4
2b	Scheibe 6,4 DIN 125	06 009 00125 07	4
2c	Federring B 6 DIN 128	06 018 00128 35	4
2d	Sechskantmutter M 6 DIN 934	06 006 00934 17	4
3	Leerlaufzahnkranz, 16 Zähne	900 030 04 01	1
—	Schlauch für Reifen 2 1/2 — 9"	927 241 71 02	1
—	Reifen 2 1/2 — 9"	508 241 69 01	1
4	Kettenspanner, links	611 035 44 01	1
4a	Kettenspanner, rechts	611 035 44 02	1
5	Rollenkette (Motorkette) 1 x 12,7 x 4,88 = 1/2 x 3/16" — 90 Glieder — für 508	04 069 08187 40	1
	Rollenkette (Motorkette) 1 x 12,7 x 4,88 = 1/2 x 3/16" — 88 Glieder — für 509	04 068 08187 40	1
	↑ Steckglied 1 E 12,7 x 4,88 = 1/2 x 3/16"	04 092 08187 40	1
6	Rollenkette (Tretkette) 1/2 x 12,7 x 3,3 = 1/2 x 1/8" — 70 Glieder —	04 019 08187 40	1
	↑ Steckglied 1 E 12,7 x 3,3 = 1/2 x 1/8"	04 090 08187 40	1
<b>Ersatzteile für Hinterradnaben</b>			
7	Achsmutter 11 x 1 SW 17 10 breit	900 022 07 10	2
7a	Scheibe 11,5 x 22 x 2 mm	927 992 00 55	2
7b	Sechskantmutter 11 x 4 SW 24	927 991 51 26	2
7c	Stellkonus	900 022 06 30	2
7d	Hinterradachse	900 032 01 30	1
7e	Abstandsbüchse 12 x 16 x 6,5 mm lang	900 033 40 31	1
7f	Sechskantmutter 11 x 1 SW 17/ 6 breit	927 991 51 27	1
7g	Scheibe 11,5 x 20 x 0,5	927 992 00 56	1
7h	Abstandsbüchse 12 x 16 x 20 mm	900 033 40 30	1
7i	Hinterradnabenkörper mit Kettenrad, 30 Zähne, und Bremstrommel, für 508	900 030 30 30	1
7j	Hinterradnabenkörper für 509	900 030 30 29	1
7k	Kettenrad, 24 Zähne, für 509	900 035 03 20	1
7l	Bremstrommel, für 509	900 030 06 05	1
7m	Federring, für 509 B 7 DIN 128	07 020 00128 35	4
7n	Sechskantschraube, für 509 M 7 x 15 DIN 933	07 008 00933 37	4
7o	Lagerschale	900 033 13 05	2
7p	Kugel 5,5 mm III DIN 5401	16 003 05401 40	22
7q	Staubkappe	927 993 83 13	2
7r	Bremsbackenträger	900 030 51 30	1
7s	Bremsnocken	900 024 58 30	1
7t	Bremshebel	900 034 68 30	1
7u	Scheibe A 6,4 DIN 125	06 009 00125 07	1
7v	Sechskantmutter M 6 DIN 934	06 006 00934 17	1
7w	Bremsbacke mit Belag	900 020 63 30	2
7x	Sicherungsring 10 x 1 DIN 472	10 001 00472 31	1
7y	Rückholfeder	927 994 05 30	1
7z	Stellschraube mit Mutter	927 991 25 30	1
8	<b>Klemmschraube, kpl. (mit Scheibe und Mutter)</b>	<b>900 020 73 01</b>	1



## Sonderzubehör

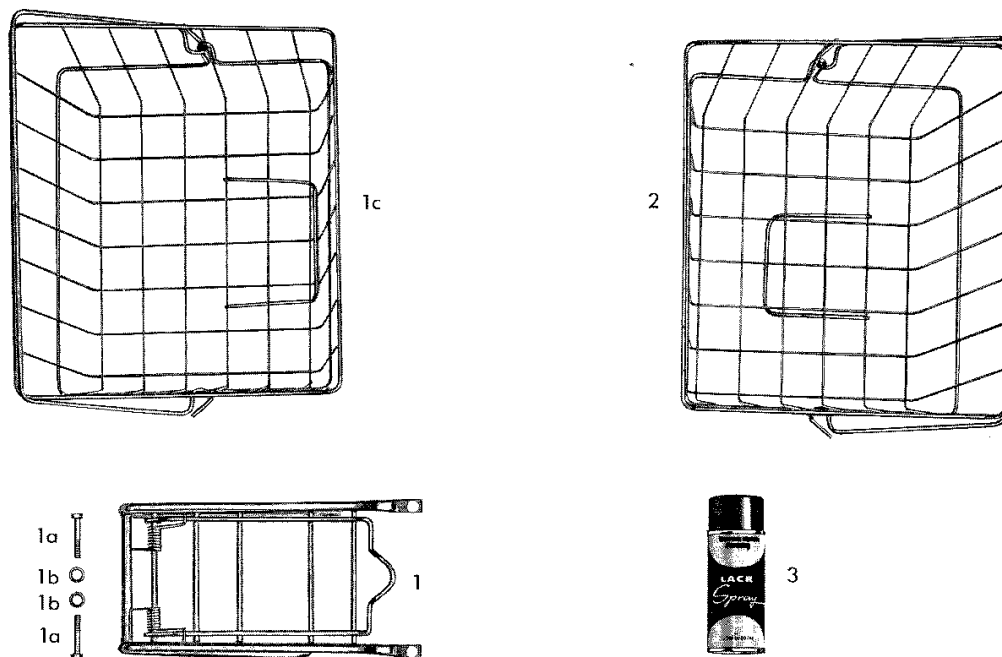


Bild	Benennung	Bestellnummer	Stück
1—1c	Anbausatz Gepäckträger und Gepäckkorb vorne (für Anbau an Telegabel)	508 770 01 02	1 Satz
1	↑ Gepäckträger, vorne	508 770 01 01	1
1a	Distanzbuchse	927 994 23 36	2
1b	Sechskantschraube	06 007 00931 37	2
1c	Gepäckkorb, vorne	502 770 02 01	1
2	Gepäckkorb, hinten	508 770 02 01	1
3	Lacksprühdose „racing-gelb“	929 200 00 01.442	1
	Lacksprühdose „goldorange“	929 200 00 01.618	1



# RICHTLINIEN FÜR ERSATZTEILE - BESTELLUNGEN

## A. Allgemeines

1. Der Versand von Ersatzteilen erfolgt grundsätzlich nur gegen Nachnahme.
2. Reklamationsansprüche aus Ersatzteilsendungen sind innerhalb 5 Tagen geltend zu machen. Hierzu Lieferschein mit einsenden!
3. Transportschäden sind unverzüglich bei dem jeweiligen Transportunternehmen (Post, Bahn usw.) geltend zu machen.
4. Für die Ausführung aller Ersatzteilaufträge in Bezug auf Lieferung, Lieferzeit, Berechnung, Gewährleistung usw. gelten unsere allgemeinen Verkaufs- und Lieferbedingungen.
5. Bei Erteilung telegrafischer oder telefonischer Aufträge trägt der Besteller die Gefahr fehlerhafter Übermittlung.
6. Ersatzteilbestellungen sind stets gesondert aufzugeben und vom übrigen Schriftwechsel zu trennen.

## B. Bestellung

Bei Ersatzteilbestellungen bitten wir um folgende Angaben:

- a) Typbezeichnung (Modell)
- b) Fahrgestellnummer
- c) Stückzahl
- d) vollständige Bestellnummer
- e) Teile-Benennung, einschließlich Farbe bei lackierten Teilen
- f) gewünschte Versandart (Post, Eilpost, Expreß, Frachtgut, Eilgut), bei Nichtangabe erfolgt billigste Versandart!
- g) Ihre vollständige Anschrift, einschließlich Postleitzahl.

### Beispiel:

Typ	Fahrgestell-Nr.	Stück	Teilenummer	Benennung
508	504 000 101	1	508 340 01 01	Scheinwerfer

Versandart: EXPRESS



